



CLOPLUS 40 SANS TROU

PANNEAU BIFILS 205

CARACTERISTIQUES TECHNIQUES

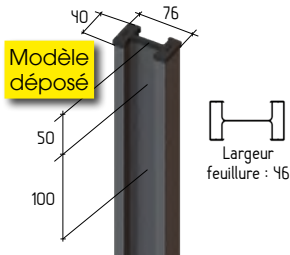
POTEAU CLOPLUS 40

Poteau à système d'assemblage du panneau par brides rapides.

Longueur (En mètre)

2,00 2,20 2,50

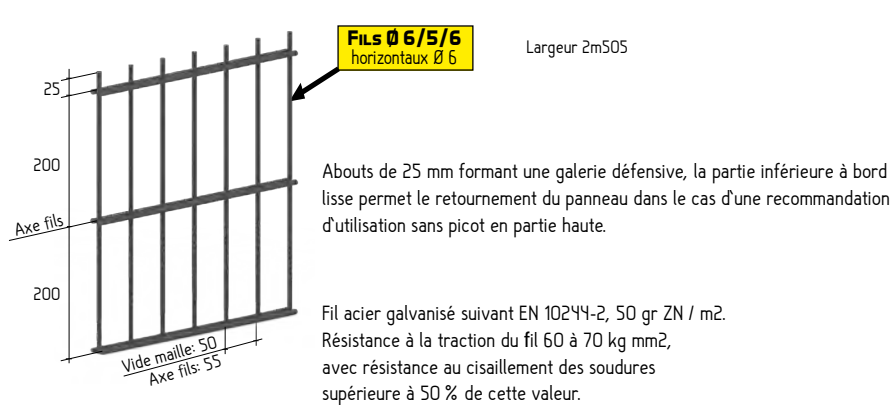
Alliage d'aluminium à très haute limite élastique.
I/V > 10 cm³ - Entraxe 2m51



Modèle déposé

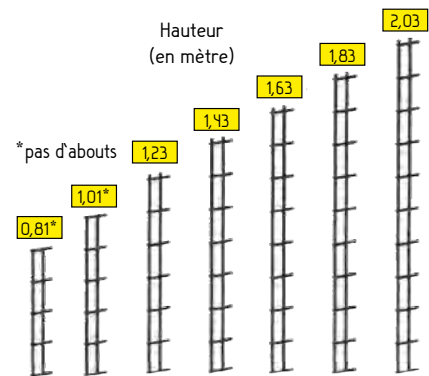
PANNEAU BIFILS 205

Panneau à maille verticale de type 205 (200x50) constitué de fils en acier rond soudés et doublés horizontalement pour renfort.



Abouts de 25 mm formant une galerie défensive, la partie inférieure à bord lisse permet le retournement du panneau dans le cas d'une recommandation d'utilisation sans picot en partie haute.

Fil acier galvanisé suivant EN 10244-2, 50 gr ZN / m².
Résistance à la traction du fil 60 à 70 kg/mm²,
avec résistance au cisaillement des soudures supérieure à 50 % de cette valeur.



TRAITEMENT ANTI-CORROSION ET THERMOLAQUAGE

Le panneau treillis et le poteau en aluminium sont thermolaqués par poudre polyester à haute adhérence.

PANNEAU : Thermolaquage épaisseur mini 100 microns.

POTEAU : Thermolaquage épaisseur mini 80 microns.

FIXATIONS PRECONISEES

BRIDE RAPIDE

En inox avec surmoulage noir.
Se positionne manuellement par simple clippage.
Pour fils Ø5.
Possibilité de verrouillage en option par boulon Ø6 inox.

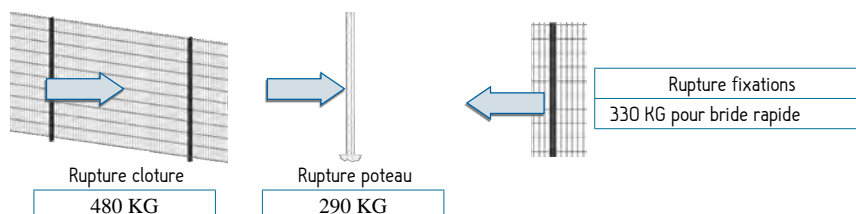


OPTIONS

Scellement en sol	Plinthes largeur 2m50			Clé de montage BR	Kit 50 boulons pour Brides Rapides
Scellement sur muret	béton	bois	autre	Platine à manchonner	Bavolets fils
				Platine soudée	Poteau d'angle à 90°

PROTECTION ANTI-CORROSION 1500 HEURES MINI AU BROUILLARD SALIN SELON NF EN ISO 9227

PERFORMANCIEL



CLONOR a réalisé ces essais sur des clôtures installées en situation réelle (scellement massifs béton, panneaux hauteur 1m33) sous contrôle de SOCOTEC Industries. La résistance est traduite par les efforts maximum admissibles sur les éléments et appliqués à un mètre du sol.