

NOTICE DE POSE

CLÔTURE ALU



OUTILS NÉCESSAIRES :

Pelle, pioche, cordeau, mètre ruban, niveau, jeu de clés torx...

Perceuse/viseuse, outil de découpe.

MATÉRIAUX :

Sable, gravillons, ciment, briques, eau, fers rond à béton.

MATÉRIEL :

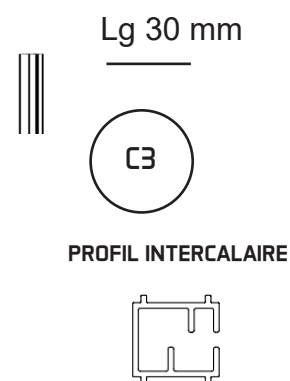
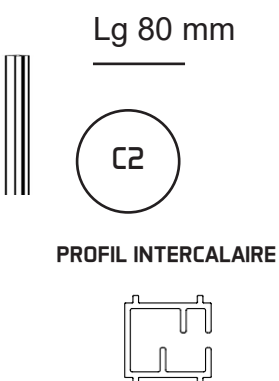
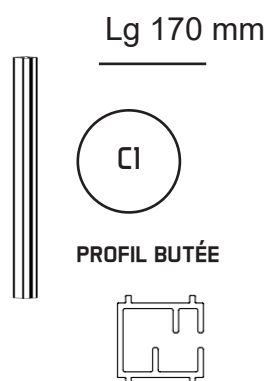
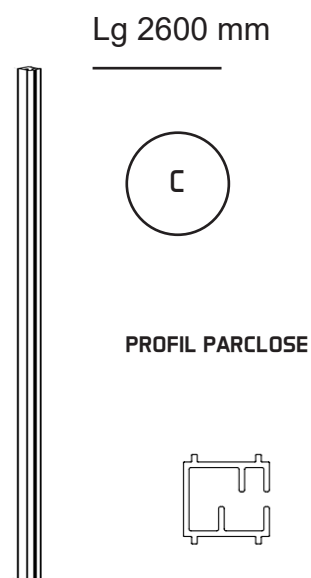
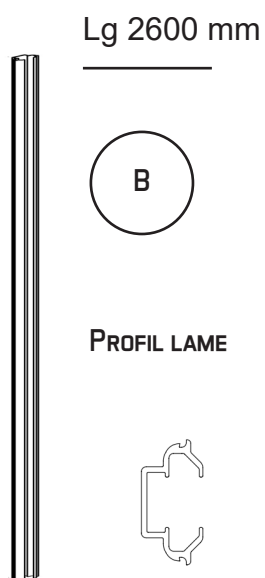
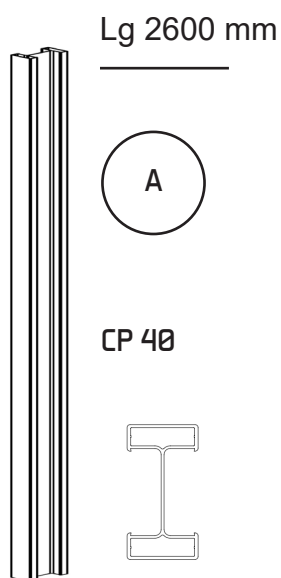
profil Alu

EPI :

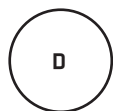
prendre les mesures nécessaires pour manipuler les poteaux et les lames en sécurité.

port des EPI obligatoire

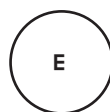
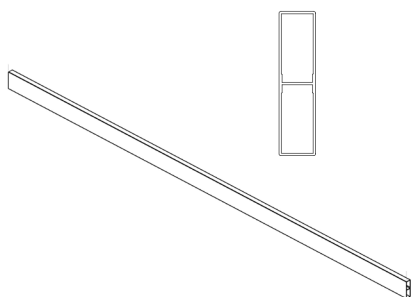
PROFILS



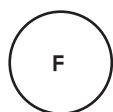
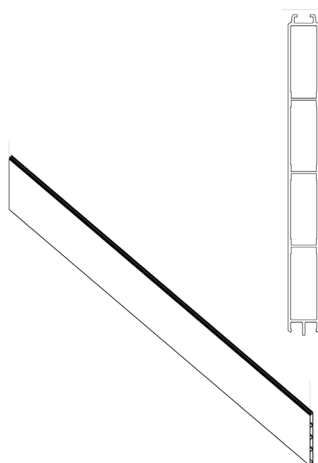
REPLISSAGE



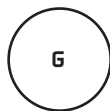
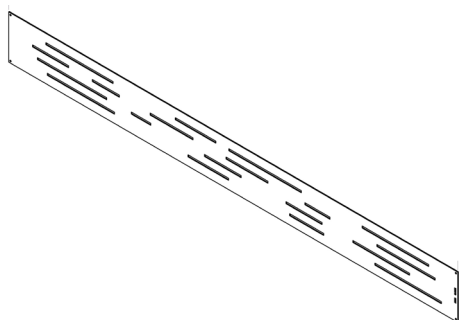
Lame 80 mm Lg 2000



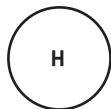
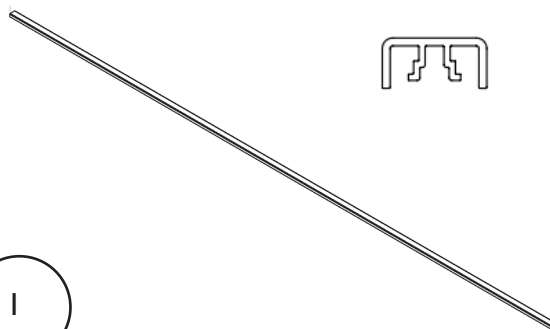
Lame 200 mm Lg 2000



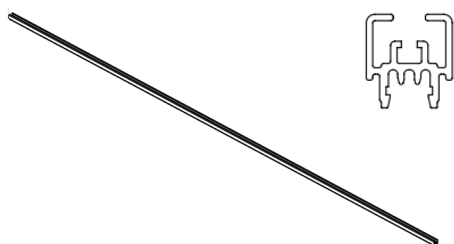
Tôle 200 mm Lg 2000



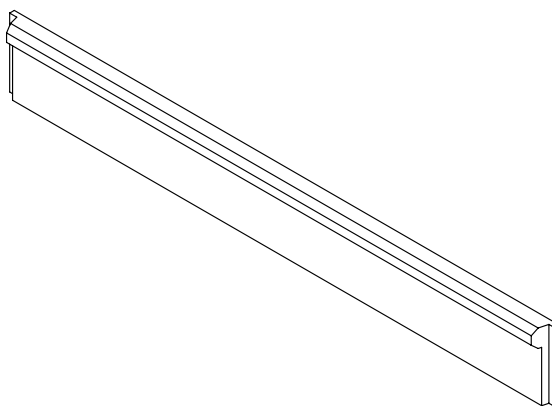
Profil de finition pour lame de 200mm Lg 2000



Profil de jonction pour tôle et lame de 200mm Lg 2000

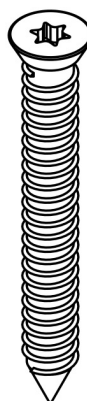
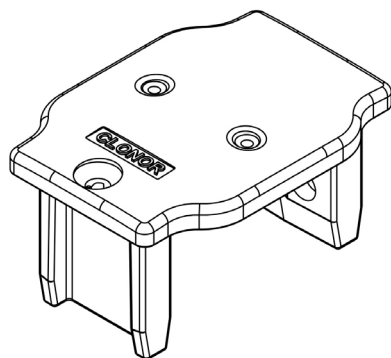
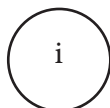


Plaque beton avec chaperon



ACCESSOIRES

CAPUCHON



TORX T30



VIS00209

VIS ACIER TFR PLATE 7,5x60

POUR FIXATION CAPUCHON SUR
POTEAUX



TORX T20



VIS00210

VIS AUTOPERCEUSE TF INOX
TORX 4.2x25 F.T NOIR

POUR VERROUILLAGE DES
IÈRES TRAVÉES (ANGLE ET DÉPART)



TORX T20



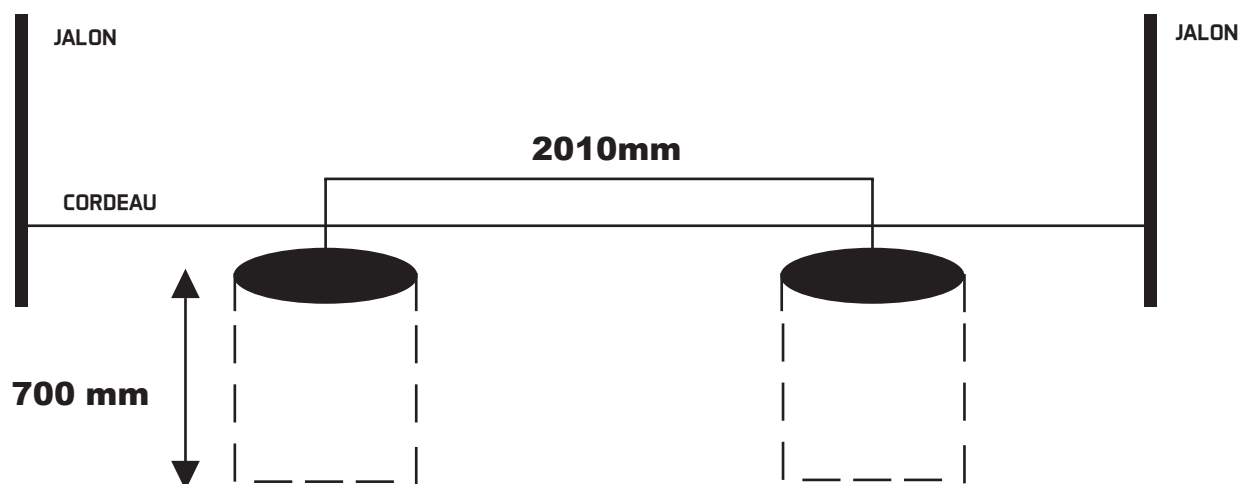
VIS00211

VIS AUTOPERCEUSE TF INOX
TORX 4.2x38 F.T NOIR

POUR VERROUILLAGE DES PROFILS
EN BAS DE POTEAUX

1

IMPLANTATION ET TROUS



CREUSER DES TROUS DE **700mm** DE PROFONDEUR ECARTÉS DE **2010mm** POUR PLACER LES POTEAUX

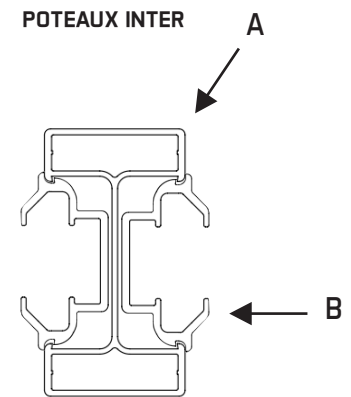
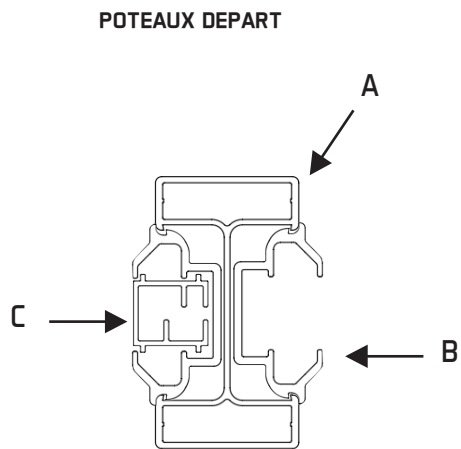
2

PRÉPARER LES POTEAUX

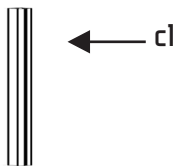
1) COUPE À LA LONGUEUR EN FONCTION DE LA HAUTEUR HORS SOL (HS) SOUHAITÉE

HS	Longueur profil CP40 (=HS + 600)
1200	1800
1400	2000
1600	2200
1800	2400
2000	2600

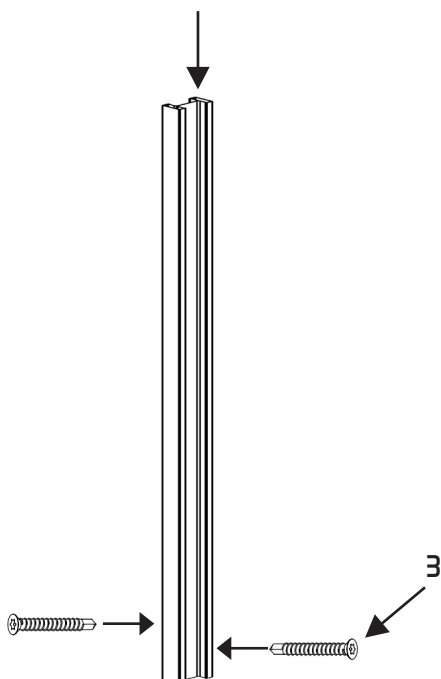
2) ASSEMBLAGE DES PROFILS



3) REGLAGE DES BUTÉES



GLISSER LE PROFIL BUTÉE C1 DANS LE PROFIL LAME B EN RESPECTANT LA COTE INDIQUÉE DANS LE TABLEAU CI DESSOUS PUIS L'IMMOBILISER AVEC LES VIS 3

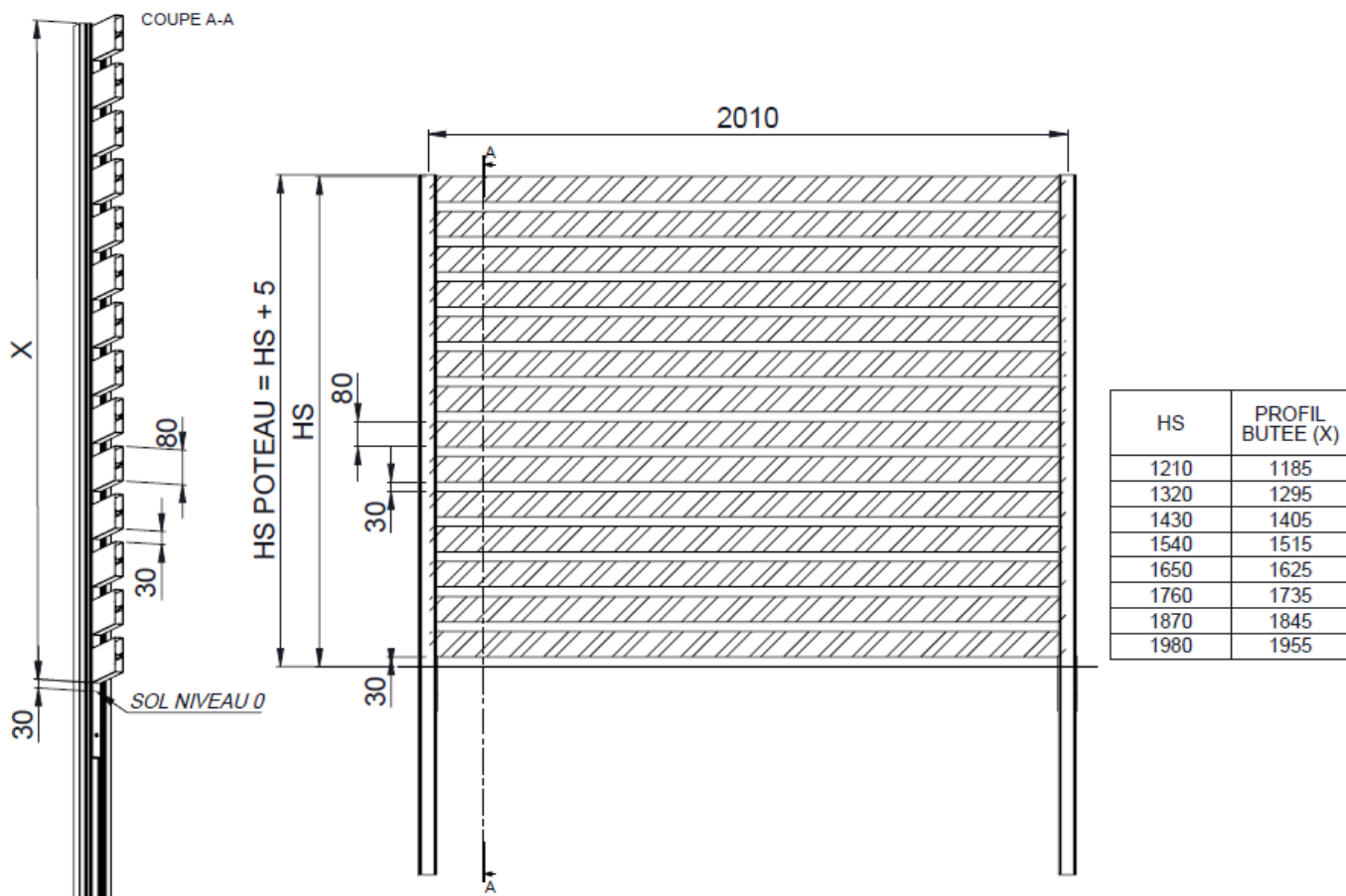


ATTENTION À DÉCALER LES VIS POUR NE PAS QU'ELLES S'ENTRECHOQUENT

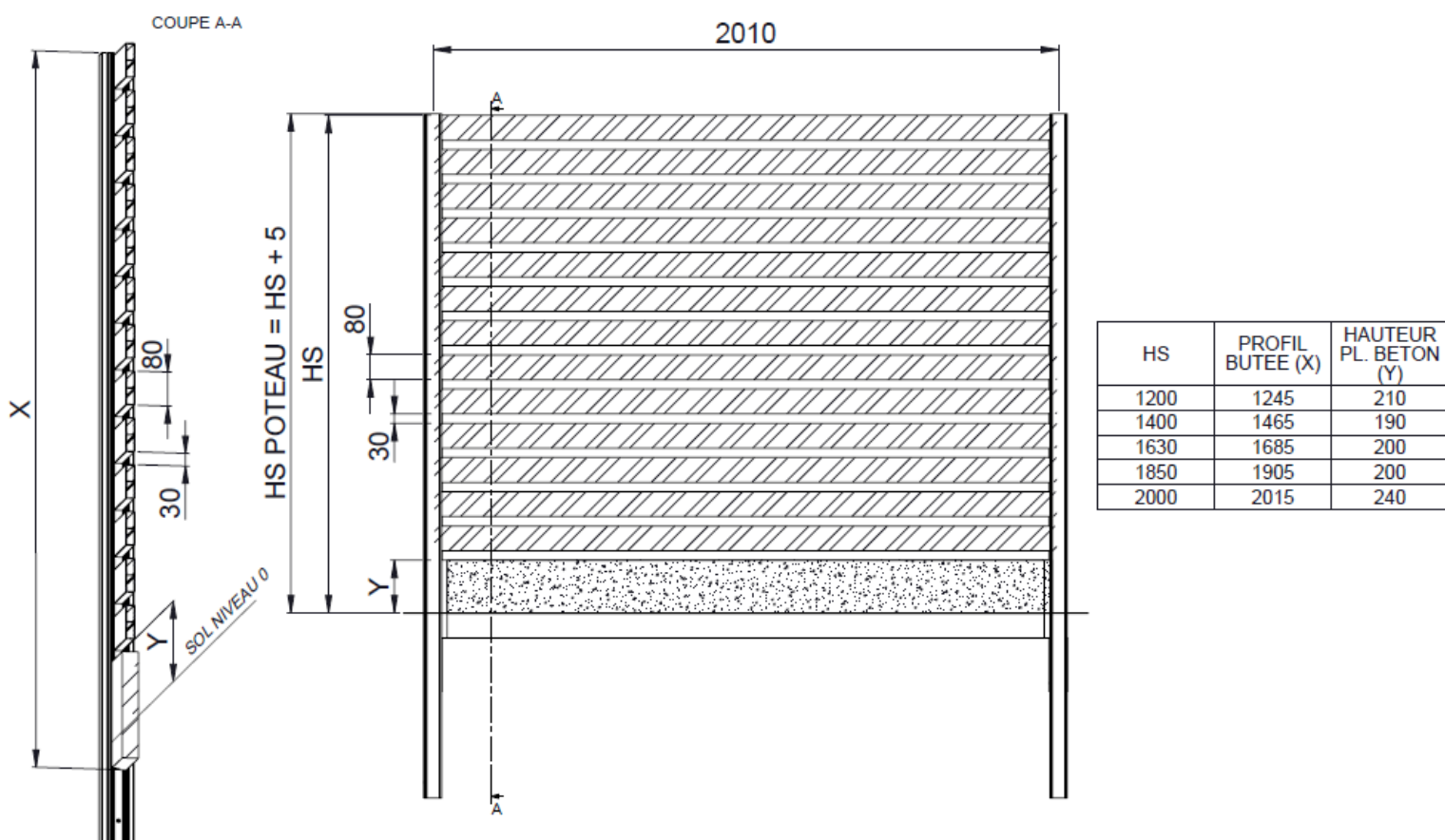
NOTICE DE POSE

CLÔTURE ALU

LAMES DE 80 ESPACEES DE 30



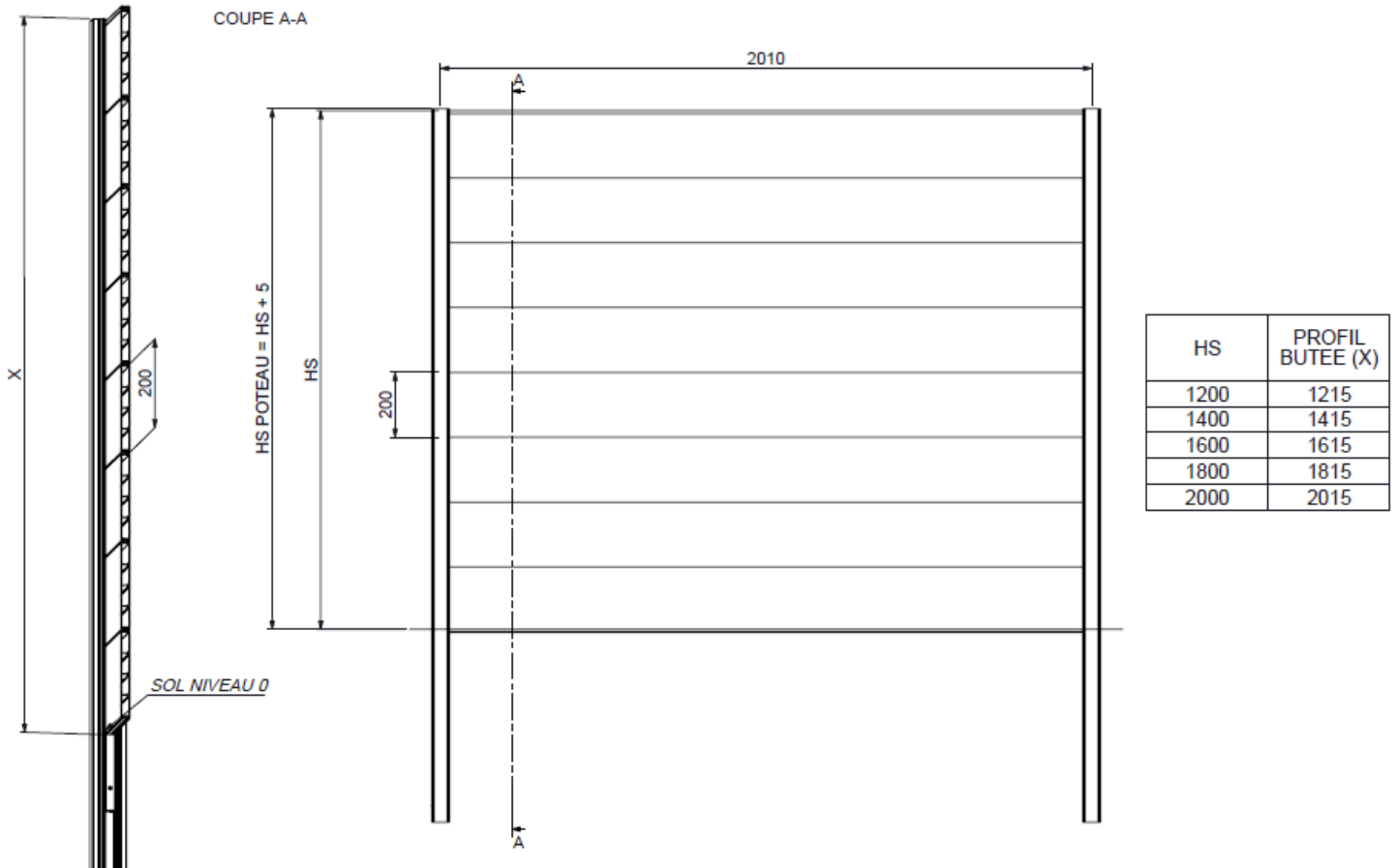
LAMES DE 80 ESPACEES DE 30 AVEC PLAQUE BETON



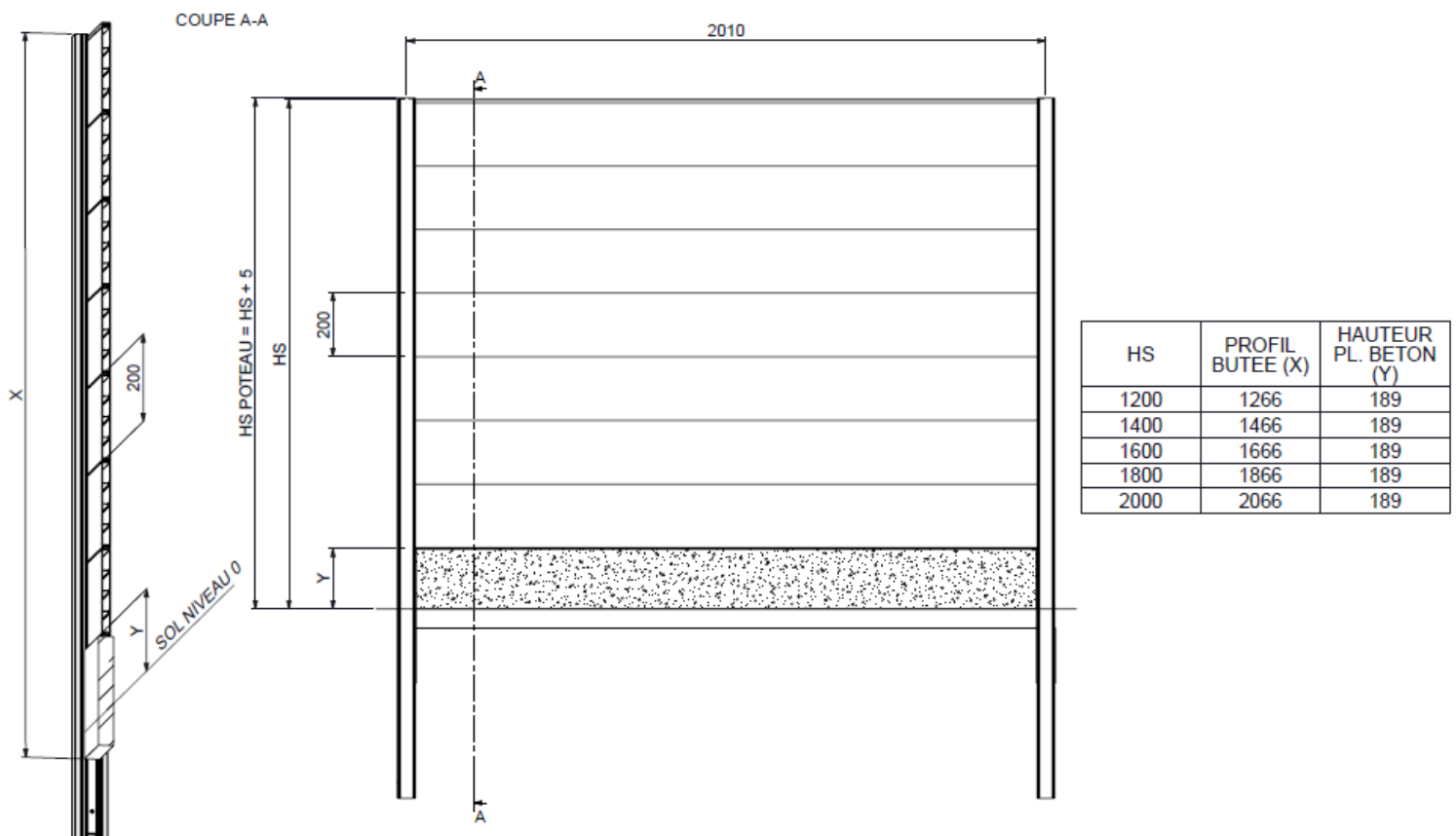
NOTICE DE POSE

CLÔTURE ALU

LAMES DE 200



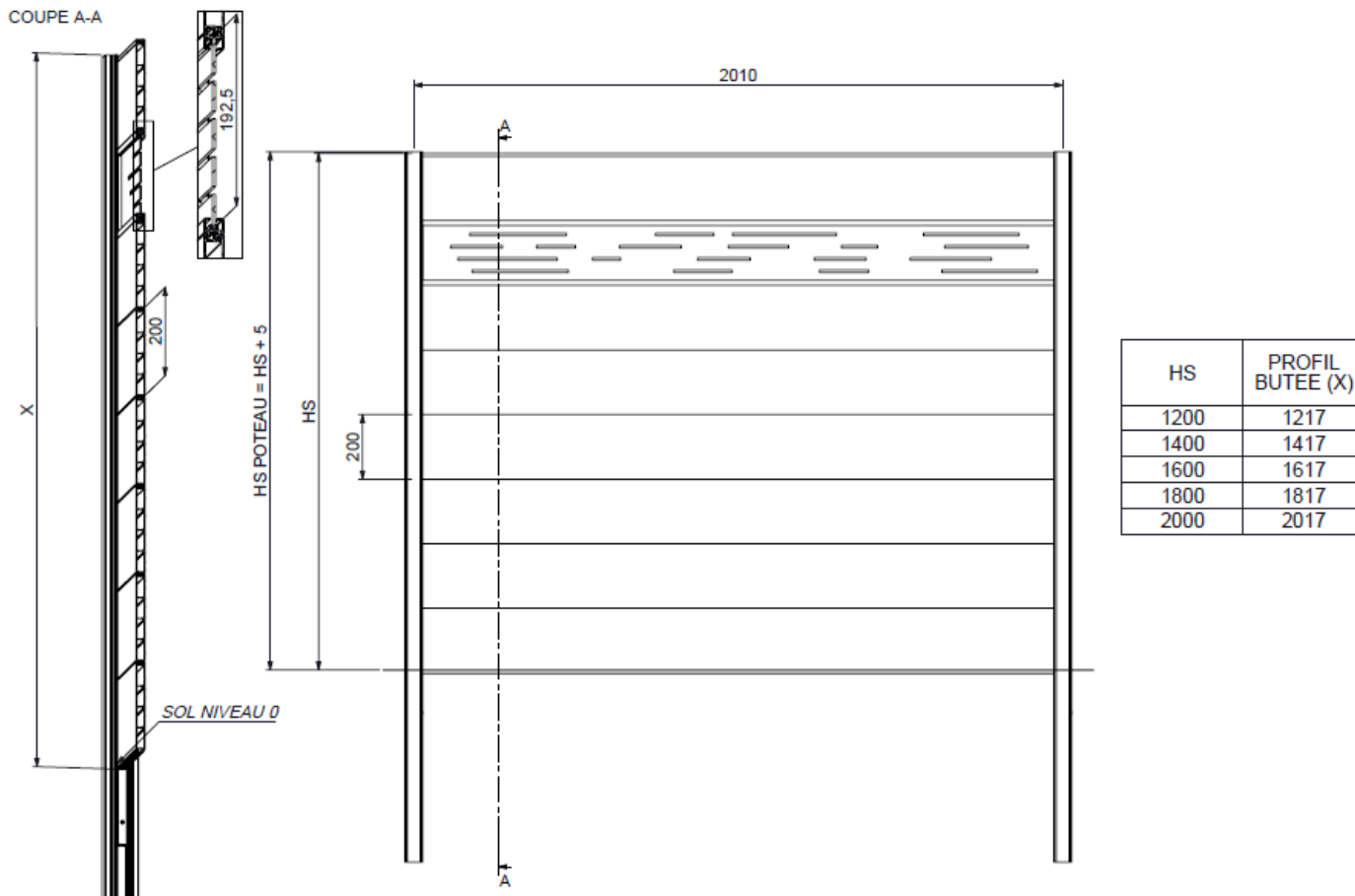
LAMES DE 200 AVEC PLAQUE BETON



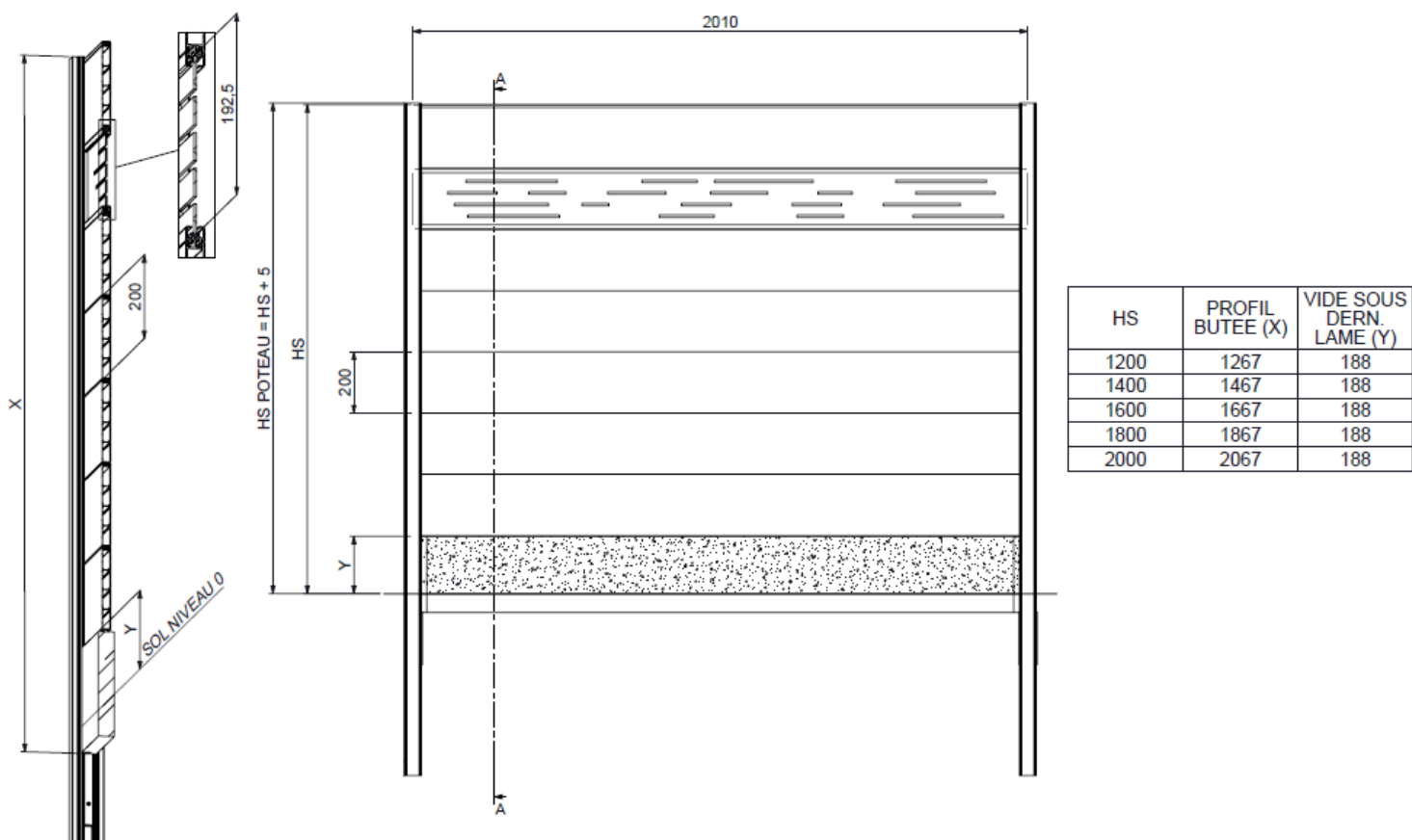
NOTICE DE POSE

CLÔTURE ALU

LAMES DE 200 ET TÔLE DÉCORATIVE



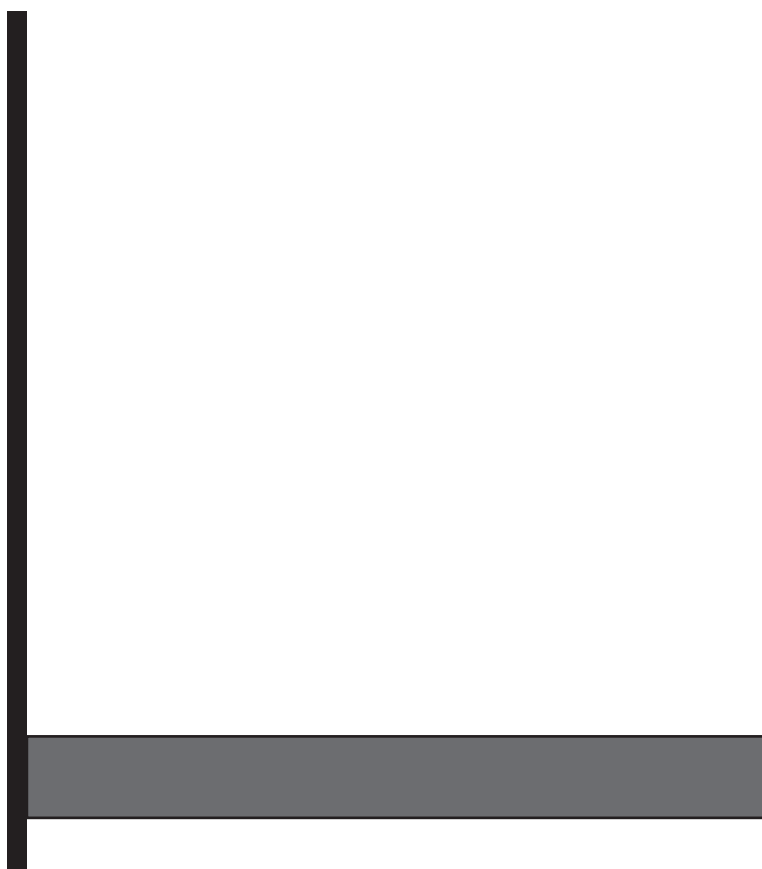
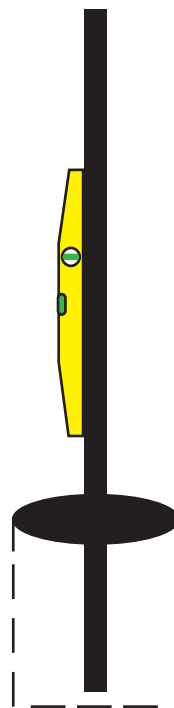
LAMES DE 200 ET TÔLE DÉCORATIVE AVEC PLAQUE BETON



3

INSTALLATION DE LA CLÔTURE

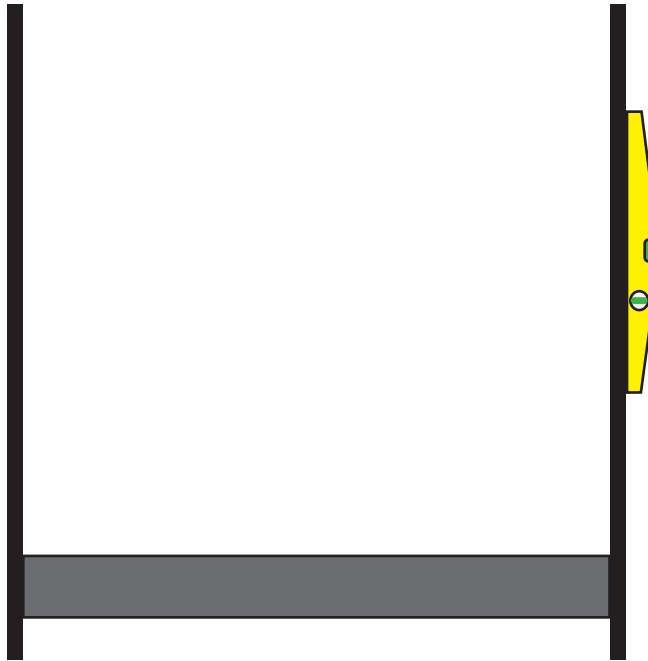
- 1) PLACER LE POTEAU DÉPART ÉQUIPÉ DANS LE TROU EN RESPECTANT LE HS. LE REGLER AU NIVEAU DANS TOUTES LES DIRECTIONS.
- 2) UTILISER UNE LAME ALU EN PARTIE BASSE OU LA PLAQUE BETON COMME PIGE POUR RESPECTER L'ÉCARTEMENT.



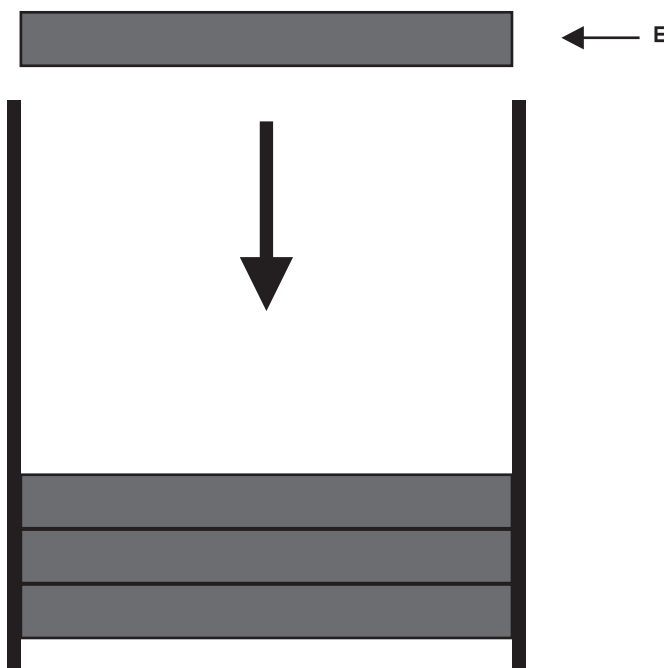
NOTICE DE POSE

CLÔTURE ALU

- 3) PLACER LE POTEAU INTER ÉQUIPÉ ET LE REGLER
AU NIVEAU.



- 4) EMPILER LES LAMES



NOTICE DE POSE

CLÔTURE ALU

LAMES DE 80 ESPACEES DE 80

HS	NB LAMES (D)	NB PROFIL 80MM (c2) PAR TRAVÉE
1120	7	12
1280	8	14
1440	9	16
1600	10	18
1760	11	20
1920	12	22

LAMES DE 80 ESPACEES DE 80 AVEC PLAQUE BETON

HS	NB LAMES (D)	NB PROFIL 80MM (c2) PAR TRAVÉE
1200	6	12
1480	8	16
1640	9	18
1800	10	20
2000	11	22

LAMES DE 80 ESPACEES DE 30

HS	NB LAMES (D)	NB PROFIL 30MM (c3) PAR TRAVÉE
1210	11	20
1320	12	22
1430	13	24
1540	14	26
1650	15	28
1760	16	30
1870	17	32
1980	18	34

LAMES DE 80 ESPACEES DE 30 AVEC PLAQUE BETON

HS	NB LAMES (D)	NB PROFIL 30MM (c3) PAR TRAVÉE
1200	9	18
1400	11	22
1630	13	26
1850	15	30
2000	16	32

LAMES DE 200

HS	NB LAMES (E)
1200	6
1400	7
1600	8
1800	9
2000	10

LAMES DE 200 AVEC PLAQUE BETON

HS	NB LAMES (E)
1200	5
1400	6
1600	7
1800	8
2000	9

LAMES DE 200 ET TÔLE DÉCORATIVE

HS	NB LAMES (E)
1200	5
1400	6
1600	7
1800	8
2000	9

LAMES DE 200 ET TÔLE DÉCORATIVE AVEC PLAQUE BETON

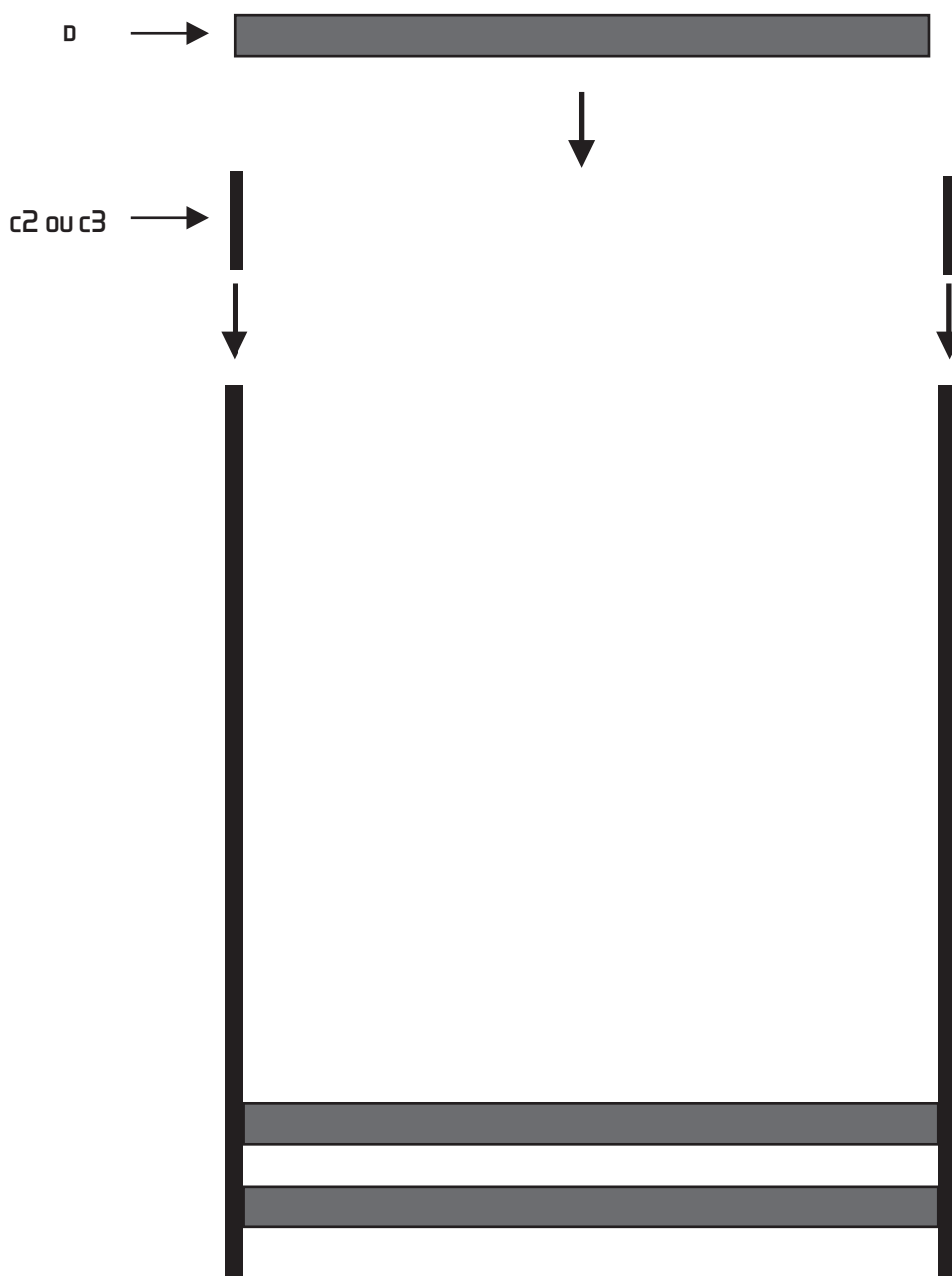
HS	NB LAMES (E)
1200	4
1400	5
1600	6
1800	7
2000	8

NOTICE DE POSE

CLÔTURE ALU

POUR LAME DE 80MM

- 4.1) GLISSER UNE LAME DE 80 PUIS GLISSER 2 PROFILS INTERCALAIRES C2 OU C3 EN FONCTION DE L'ESPACEMENT SOUHAITÉ (30 OU 80). REPETER L'OPERATION.

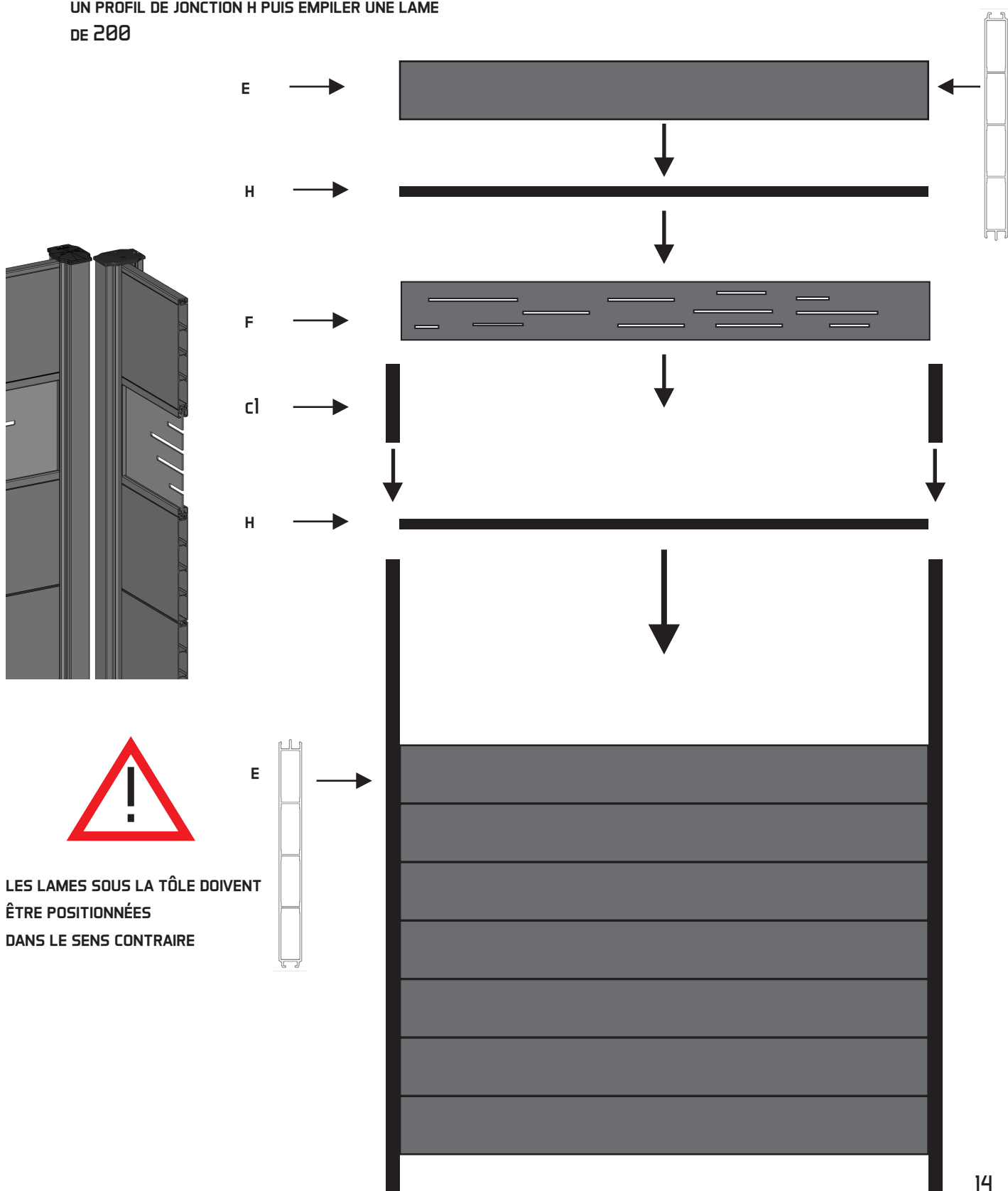


NOTICE DE POSE

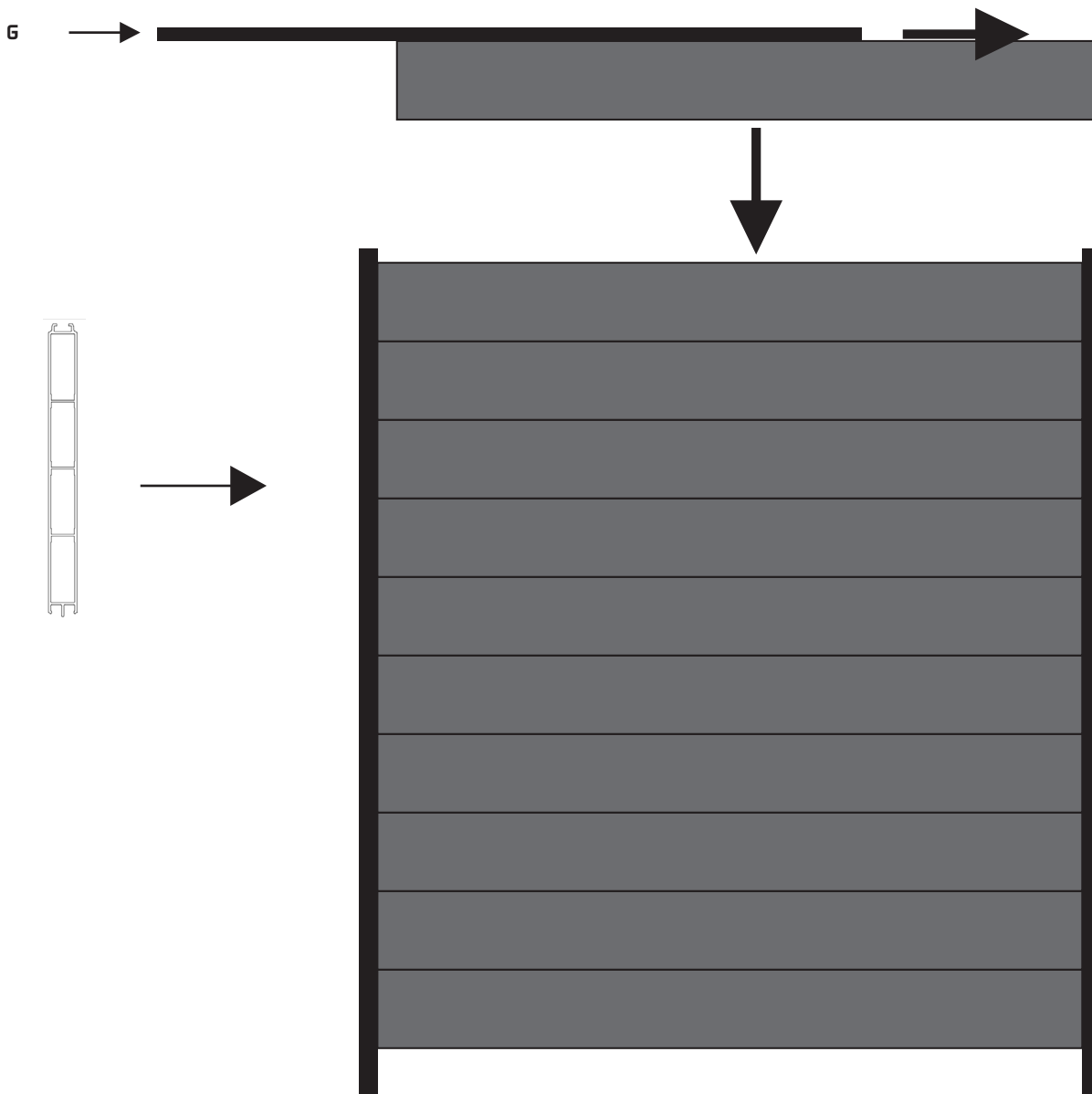
CLÔTURE ALU

POUR TÔLE

4.2) EMPILER LE PROFIL DE JONCTION H, SUR LAME DE 200, GLISSER 1 PROFIL c1 DE CHAQUE COTÉ. GLISSER LA TOILE F DANS LES PROFILS c1. METTRE UN PROFIL DE JONCTION H PUIS EMPILER UNE LAME DE 200



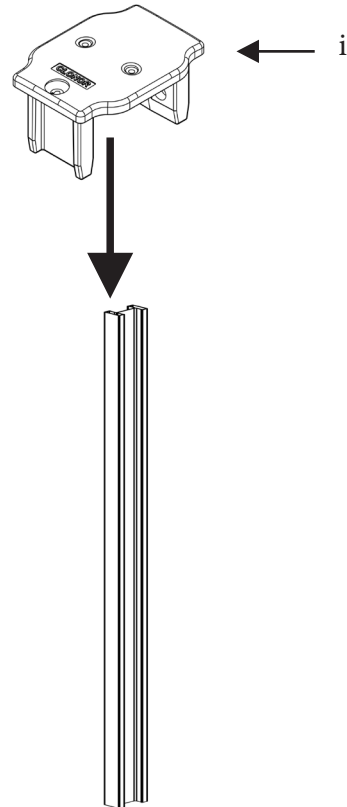
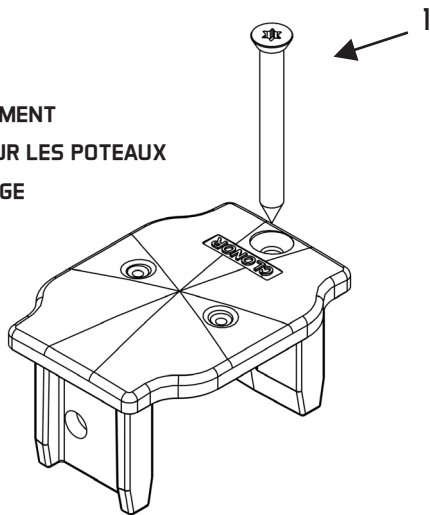
- 5) GLISSER LE PROFIL DE FINITION SUR LA DERNIÈRE LAME ET EMPILER L'ENSEMBLE.



6A) METTRE LES CAPUCHONS ET LES FIXER SUR LES POTEAUX AVEC LES VIS 1



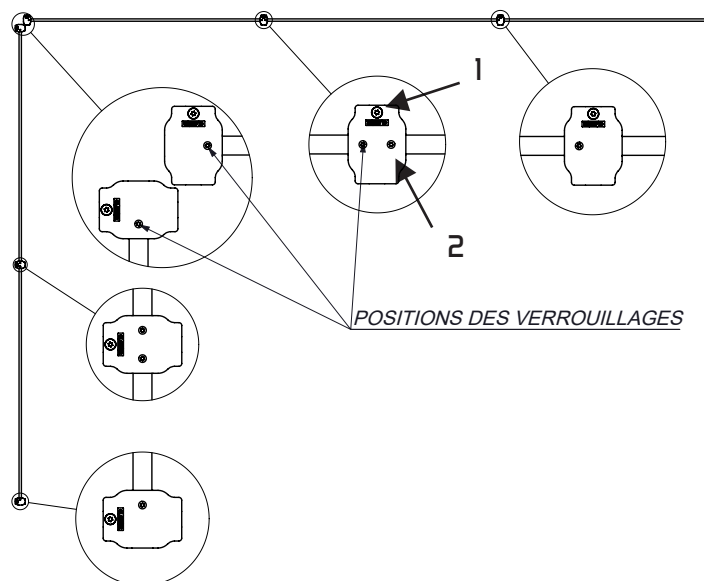
MAINTENIR FERMEMENT
LES CAPUCHONS SUR LES POTEAUX
PENDANT LE VISSAGE



6B) SÉCURISER LES PREMIÈRES TRAVÉES EN UTILISANT
LES VIS AUTOPERCEUSES 2.
PERCER LES CAPUCHONS A VERROUILLER AU Ø7
AVANT DE VISSER



PERCER LES CAPUCHONS
A VERROUILLER AU Ø7



7) SUIVRE LES MEMES ETAPES POUR LES TRAVÉES
SUIVANTES